

Зона	Поз. обозначение	Наименование	Кол	Примечание
	A1..A2	Источник питания DRA30 - 24	2	6
	CU1	Синком IP/3U (управляющий)	1	
	CO1..CO8	Синком - IP/DIN (модуль опроса)	8	
	У11..У18	Устройство защиты линии RS485	8	
	СТ	Синком IP/Т	1	
	M1	Модем УПСТМ-03/3U	1	
	A11	Модуль ТС430	1	
	K1..K2	Клемник cb04142 (двойной)	2	
	A31..A33	Модуль ТУ430	3	
	БР1..БР12	Блок реле на 4 ТУ в составе:	12	
		Клемник cb03959 (ТУ)	1	
		Розетка Finder 95.05	8	
		Реле Finder 40.52	8	
		Фиксатор - экстрактор Finder 095.01	8	
	СБ	Сервисный блок в составе:	1	
	КРН	Реле контроля напряжения	1	
	Д1,Д2	Датчик открывания дверей	2	
	Б1	Блок розеток	1	

Изн. № подл.	Подпись и дата	Взам. инв. №	

Изм.	Кол.	Лист	№ док.	Подпись	Дата
Разработал		Карелин			
Проверил		Дмитриев			
Н. Контроль					
Утвердил		Дмитриев			

НП206-32.0.48.Б ПЭЗ

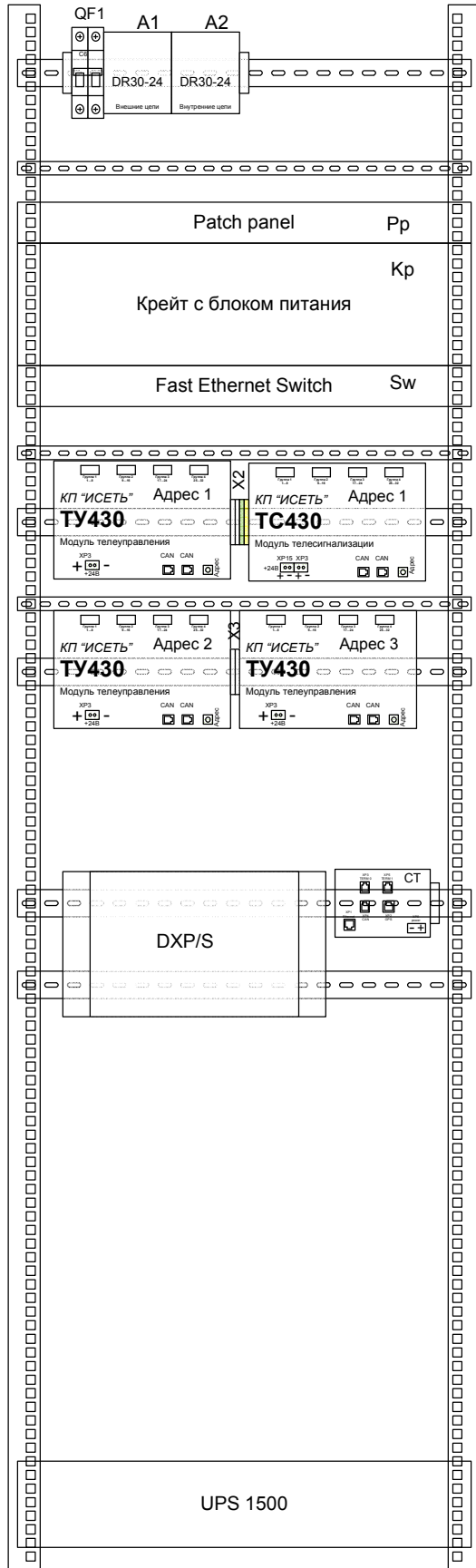
Вариант UPS1500/СБ/Т/Е/1Sm/8RSz/DXP(S)/HUB24

Перечень элементов

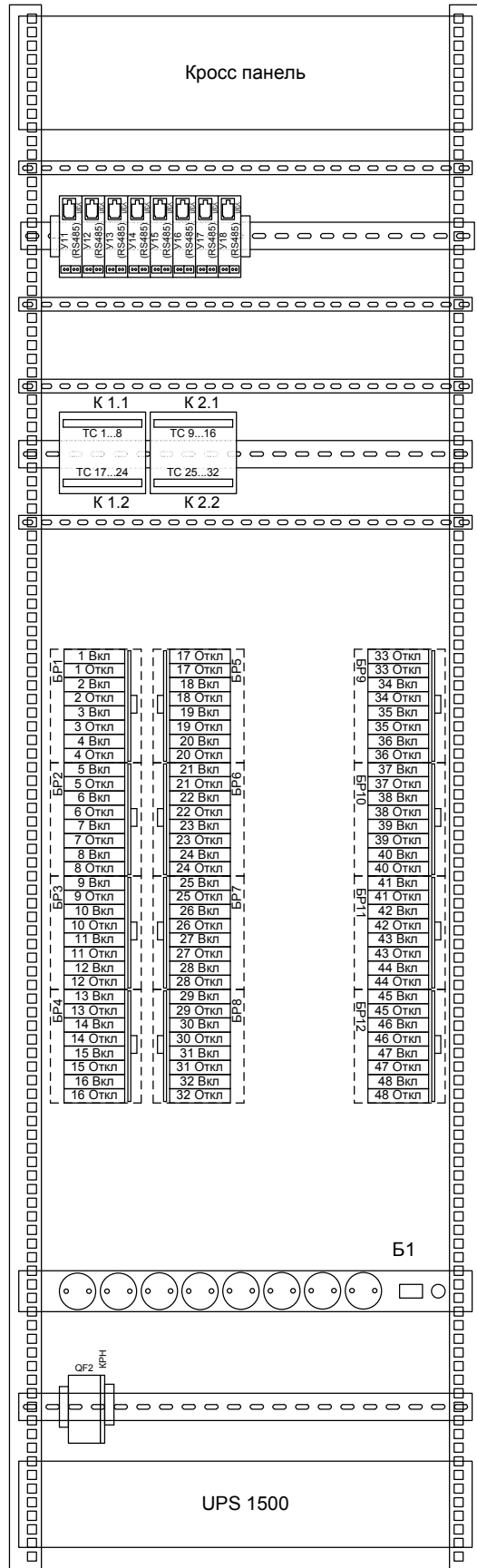
Стадия	Лист	Листов
РП	1	2

ООО «НТК ИНТЕРФЕЙС»
г.Екатеринбург
2009 г.

Лицевая сторона



Обратная сторона



Име. № подл.

Подпись и дата

Изм.	Кол.	Лист	№ док.	Подпись	Дата
Разработал		Карелин			
Проверил		Дмитриев			
Н. Контроль					
Утвердил		Дмитриев			

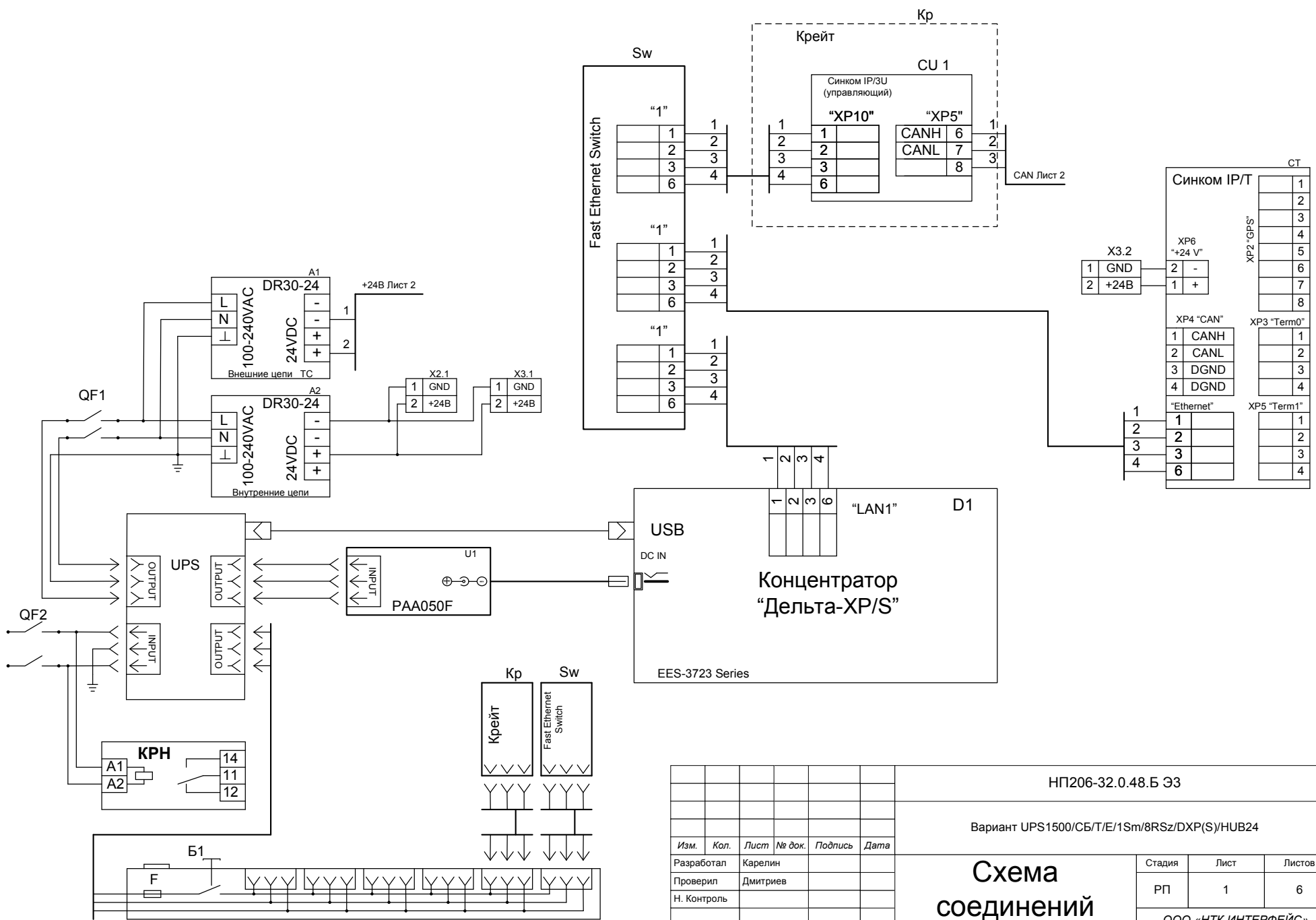
НП206-32.0.48.Б ВО

Вариант UPS1500/СБ/Т/Е/1Sm/8RSz/DXP(S)/HUB24

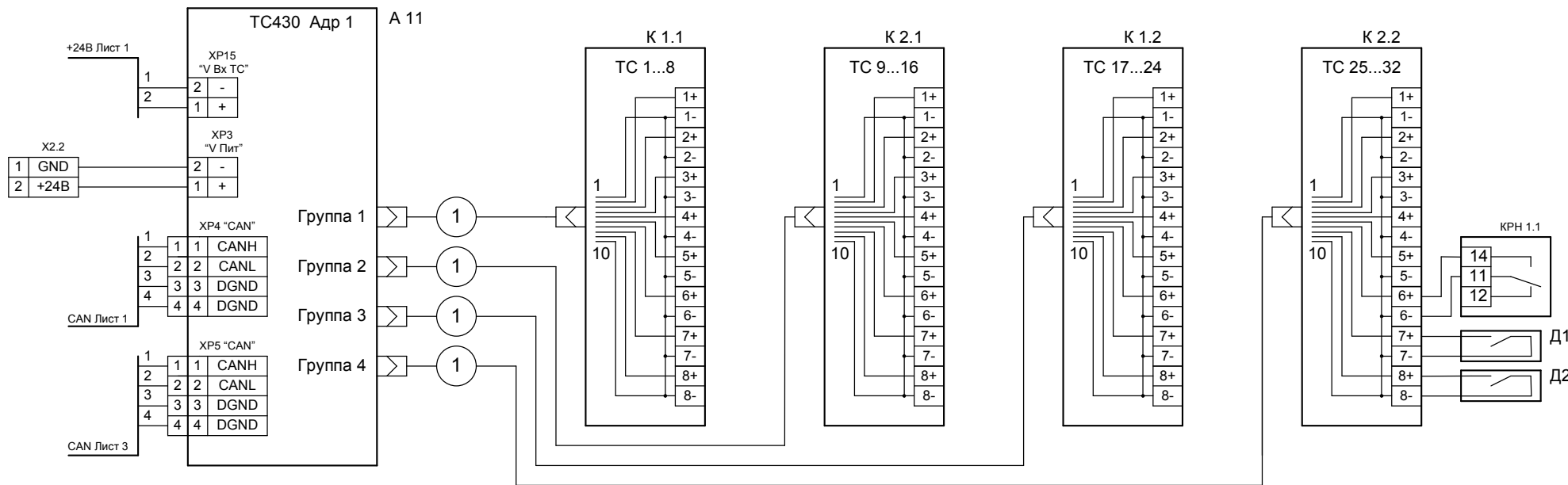
Общий вид

Стадия	Лист	Листов
РП	1	1
ООО «НТК ИНТЕРФЕЙС» г.Екатеринбург 2009 г.		

Име. № подл. Подпись и дата. Ваим. име. №



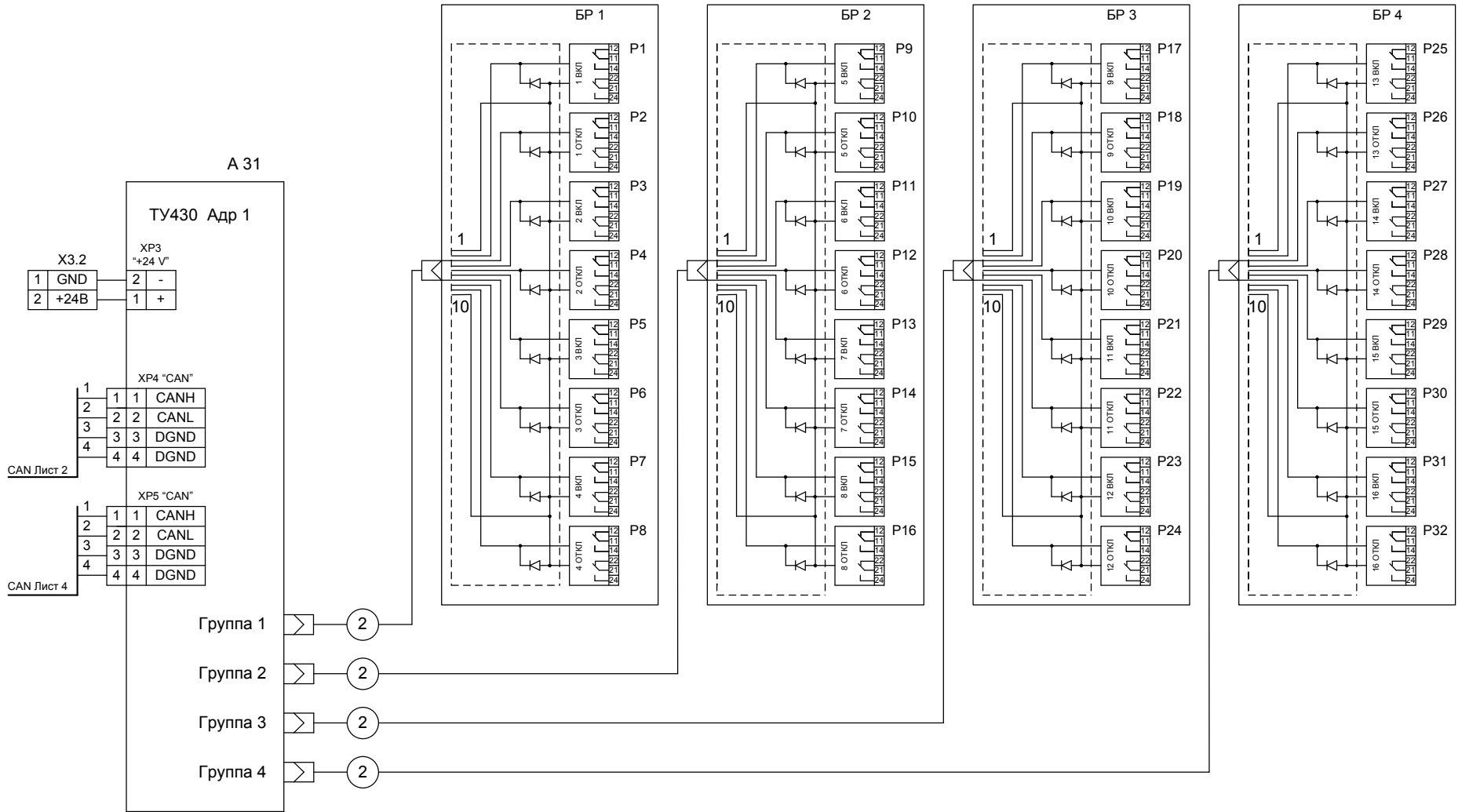
					НП206-32.0.48.Б ЭЗ				
					Вариант UPS1500/СБ/Т/Е/1Sm/8RSz/DXP(S)/HUB24				
Изм.	Кол.	Лист	№ док.	Подпись	Дата	Схема соединений	Стадия	Лист	Листов
Разработал	Карелин						РП	1	6
Проверил	Дмитриев						ООО «НТК ИНТЕРФЕЙС» г. Екатеринбург 2009 г.		
Н. Контроль									
Утвердил	Дмитриев								



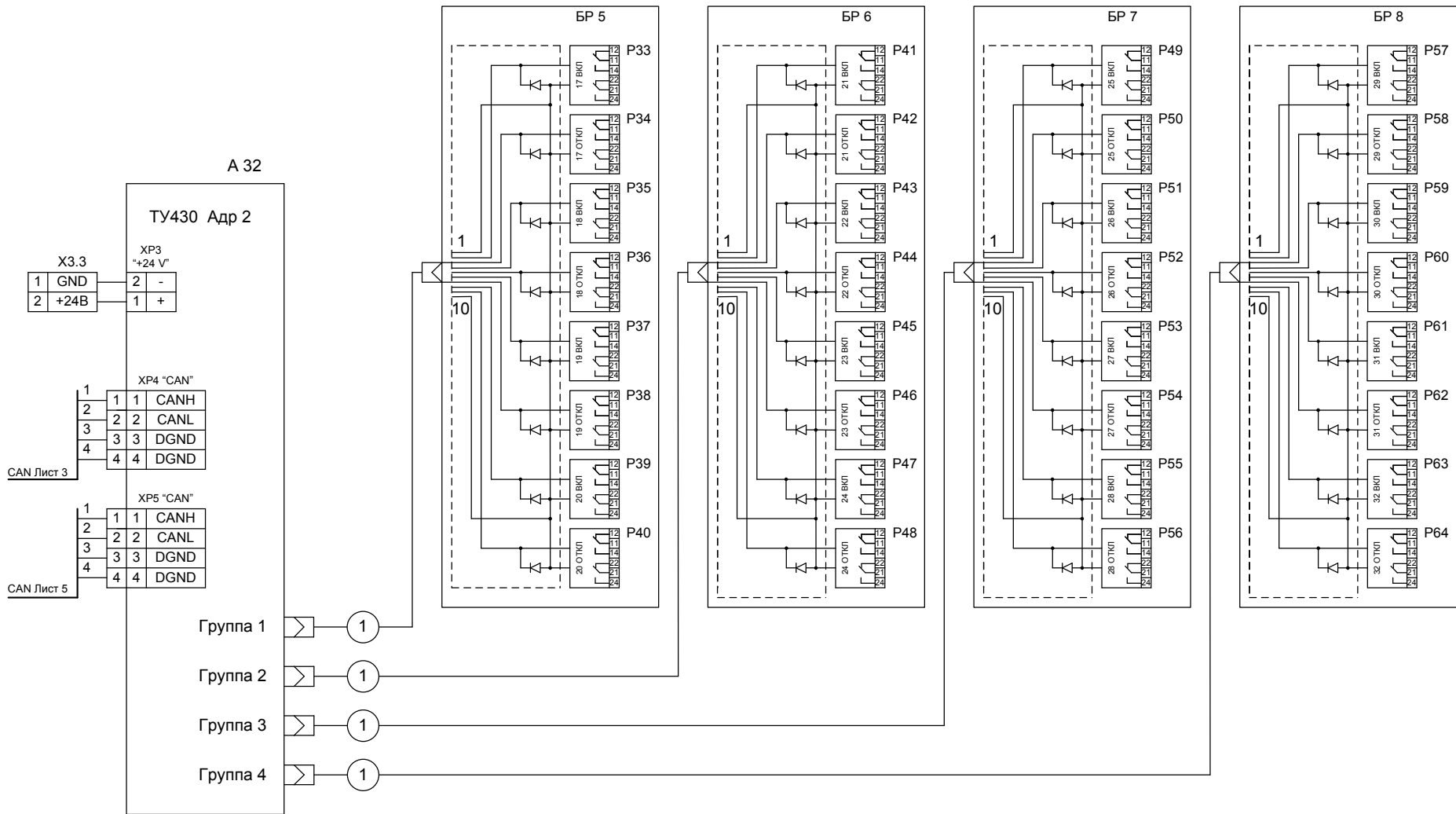
Инв. № подл. Подпись и дата Взам. инв. №

Изм.	Кол.у	Лист	Недок	Подп.	Дата

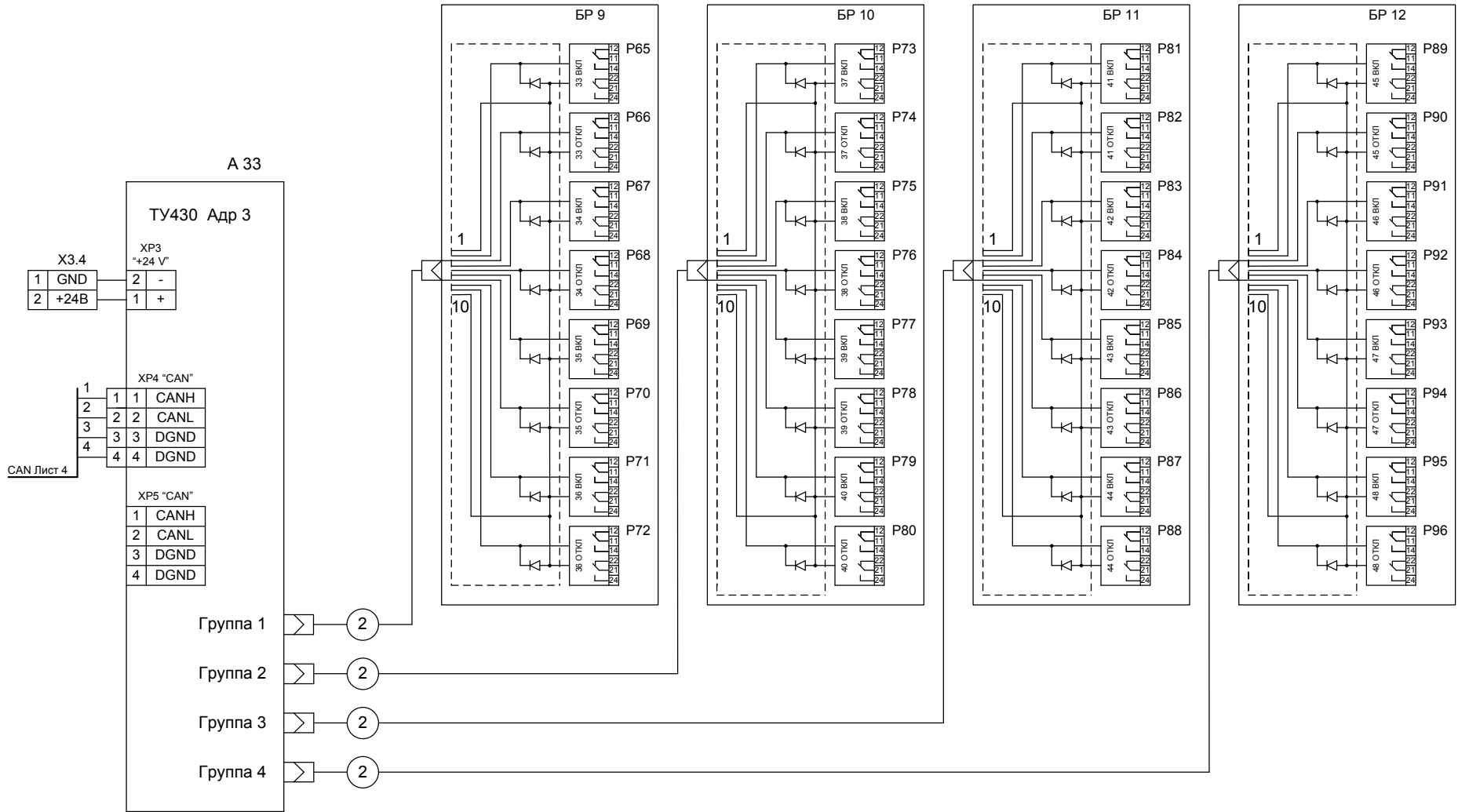
НП206-32.0.48.Б ЭЗ



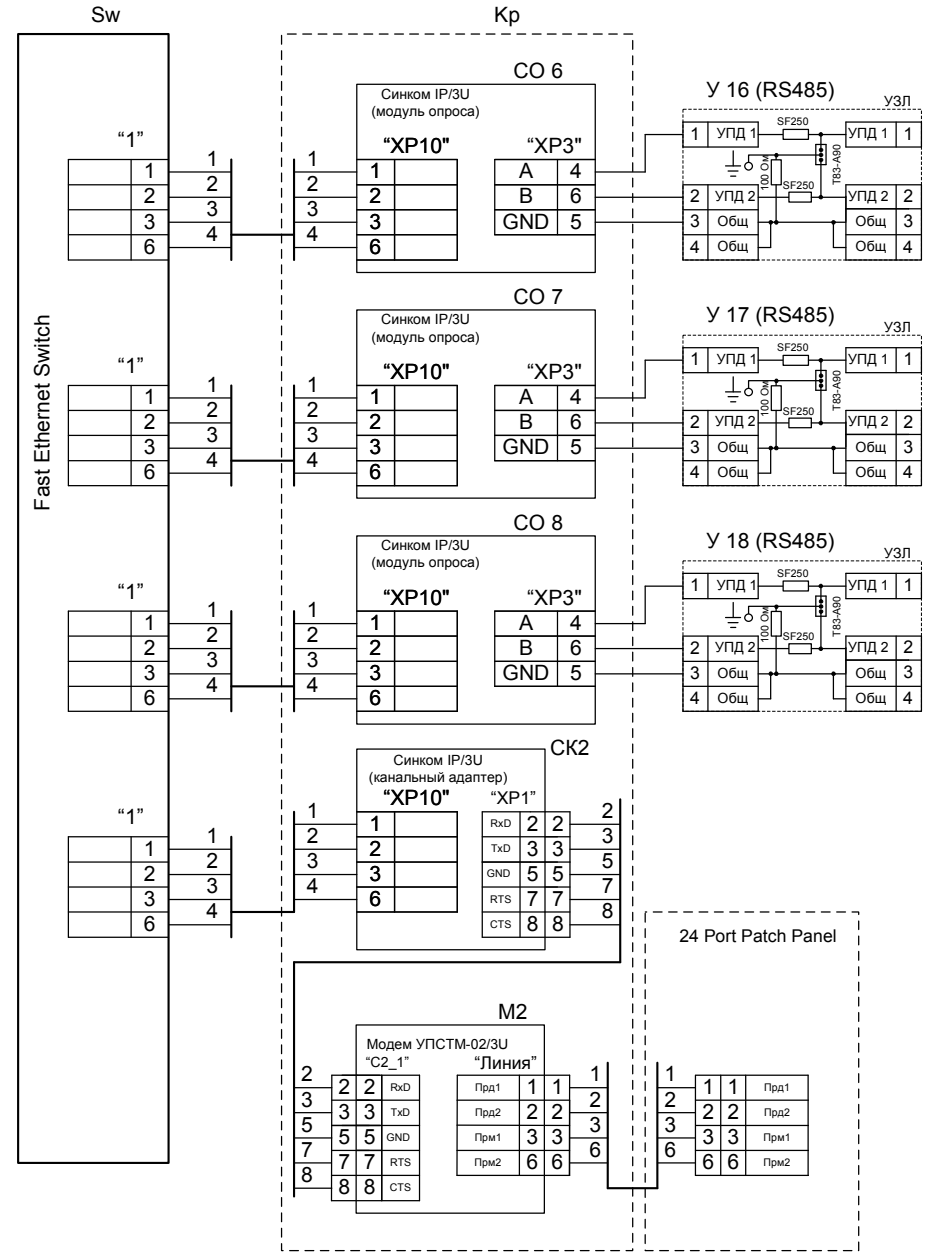
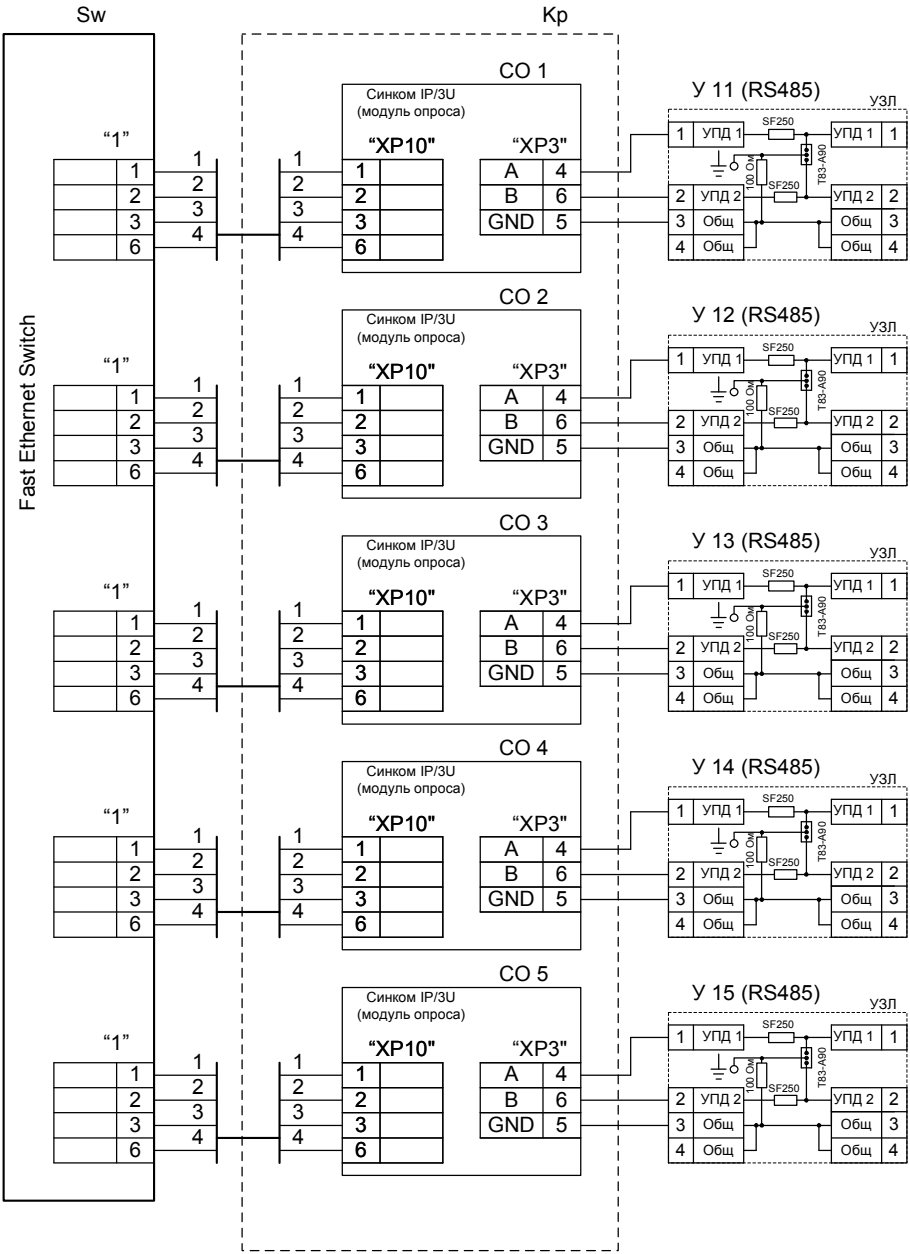
Изм.	Кол.у	Лист	Недок	Подп.	Дата



Изм.	Кол.у	Лист	Недок	Подп.	Дата
------	-------	------	-------	-------	------



Изм.	Кол.у	Лист	Недок	Подп.	Дата
------	-------	------	-------	-------	------



Име. № подл. Подпись и дата. Взам. инв. №

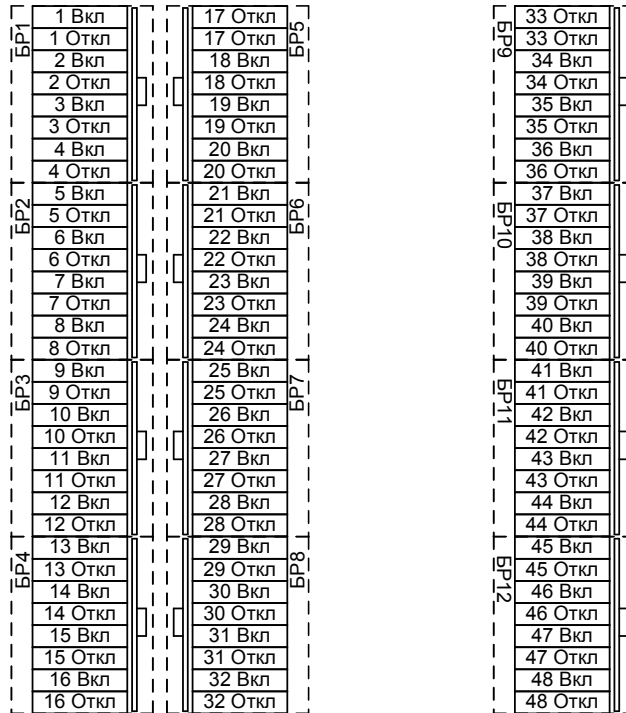
Изм.	Кол.у	Лист	Недок	Подп.	Дата
------	-------	------	-------	-------	------

Инв. № подл.	Подпись и дата	Взам. инв. №

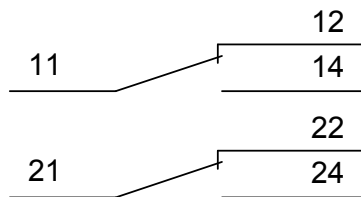
Клемник	Контакт	№ п/п	СИГНАЛ	Кабель / провод	Куда поступает
К 1.2 (ТС 17...24)	1+	17	Общ.		
	1-				
	2+	18	Общ.		
	2-				
	3+	19	Общ.		
	3-				
	4+	20	Общ.		
	4-				
	5+	21	Общ.		
	5-				
	6+	22	Общ.		
	6-				
	7+	23	Общ.		
	7-				
	8+	24	Общ.		
	8-				
К 2.2 (ТС25...32)	1+	25	Общ.		
	1-				
	2+	26	Общ.		
	2-				
	3+	27	Общ.		
	3-				
	4+	28	Общ.		
	4-				
	5+	29	Общ.		
	5-				
	6+	30	Общ.		
	6-				
	7+	31	Общ.		
	7-				
	8+	32	Общ.		
	8-				

Изм.	Кол.л	Лист	№док	Подп.	Дата

НП206-32.0.48.Б.ТС Э5



Выходные контакты реле Finder



Инв. № подл.	Подпись и дата	Взам. инв. №	НП206-32.0.48.Б.ТУ Э5						
			Вариант UPS1500/СБ/Т/Е/1Sm/8RSz/DXP(S)/HUB24						
Инв. № подл.	Подпись и дата	Взам. инв. №	Изм.	Кол.	Лист	№ док.	Подпись	Дата	
			Разработал	Карелин					
			Проверил	Дмитриев					
			Н. Контроль						
			Утвердил	Дмитриев					
Таблица подключения ТУ							Стадия	Лист	Листов
							РП	-7	-3
							ООО «НТК ИНТЕРФЕЙС» г.Екатеринбург 2009 г.		

Инв. № подл.	Подпись и дата	Взам. инв. №

Блок реле ТУ БР1						Коман да	Конт.	СИГНАЛ	Кабель / провод	Куда поступает
Объект 1 ВКЛ	Объект 1 ВКЛ	11								
		12								
		14								
		21								
		22								
		24								
Объект 1 ОТКЛ	Объект 1 ОТКЛ	11								
		12								
		14								
		21								
		22								
		24								
Объект 2 ВКЛ	Объект 2 ВКЛ	11								
		12								
		14								
		21								
		22								
		24								
Объект 2 ОТКЛ	Объект 2 ОТКЛ	11								
		12								
		14								
		21								
		22								
		24								
Объект 3 ВКЛ	Объект 3 ВКЛ	11								
		12								
		14								
		21								
		22								
		24								
Объект 3 ОТКЛ	Объект 3 ОТКЛ	11								
		12								
		14								
		21								
		22								
		24								
Объект 4 ВКЛ	Объект 4 ВКЛ	11								
		12								
		14								
		21								
		22								
		24								
Объект 4 ОТКЛ	Объект 4 ОТКЛ	11								
		12								
		14								
		21								
		22								
		24								

Изм.	Кол.л	Лист	Чедок	Подп.	Дата

НП206-32.0.48.Б.ТУ Э5

Инв. № подл.	Подпись и дата	Взам. инв. №

Блок реле ТУ БР2		Коман да	Конт.	СИГНАЛ	Кабель / провод	Куда поступает
Объект 5 ВКЛ	Объект 5 ВКЛ	11				
		12				
		14				
		21				
		22				
		24				
Объект 5 ОТКЛ	Объект 5 ОТКЛ	11				
		12				
		14				
		21				
		22				
		24				
Объект 6 ВКЛ	Объект 6 ВКЛ	11				
		12				
		14				
		21				
		22				
		24				
Объект 6 ОТКЛ	Объект 6 ОТКЛ	11				
		12				
		14				
		21				
		22				
		24				
Объект 7 ВКЛ	Объект 7 ВКЛ	11				
		12				
		14				
		21				
		22				
		24				
Объект 7 ОТКЛ	Объект 7 ОТКЛ	11				
		12				
		14				
		21				
		22				
		24				
Объект 8 ВКЛ	Объект 8 ВКЛ	11				
		12				
		14				
		21				
		22				
		24				
Объект 8 ОТКЛ	Объект 8 ОТКЛ	11				
		12				
		14				
		21				
		22				
		24				

Изм.	Кол.л	Лист	Чедок	Подп.	Дата

НП206-32.0.48.Б.ТУ Э5

Инв. № подл.	Подпись и дата	Взам. инв. №

Блок реле ТУ БР3						Коман да	Конт.	СИГНАЛ	Кабель / провод	Куда поступает
Объект 9	ВКЛ	11								
		12								
		14								
		21								
		22								
		24								
Объект 9	ОТКЛ	11								
		12								
		14								
		21								
		22								
		24								
Объект 10	ВКЛ	11								
		12								
		14								
		21								
		22								
		24								
Объект 10	ОТКЛ	11								
		12								
		14								
		21								
		22								
		24								
Объект 11	ВКЛ	11								
		12								
		14								
		21								
		22								
		24								
Объект 11	ОТКЛ	11								
		12								
		14								
		21								
		22								
		24								
Объект 12	ВКЛ	11								
		12								
		14								
		21								
		22								
		24								
Объект 12	ОТКЛ	11								
		12								
		14								
		21								
		22								
		24								

Изм.	Кол.л	Лист	Недок	Подп.	Дата

НП206-32.0.48.Б.ТУ Э5

Инв. № подл.	Подпись и дата	Взам. инв. №

Блок реле ТУ БР4		Коман да	Конт.	СИГНАЛ	Кабель / провод	Куда поступает
Объект 13	ВКЛ	11				
		12				
		14				
		21				
		22				
		24				
Объект 13	ОТКЛ	11				
		12				
		14				
		21				
		22				
		24				
Объект 14	ВКЛ	11				
		12				
		14				
		21				
		22				
		24				
Объект 14	ОТКЛ	11				
		12				
		14				
		21				
		22				
		24				
Объект 15	ВКЛ	11				
		12				
		14				
		21				
		22				
		24				
Объект 15	ОТКЛ	11				
		12				
		14				
		21				
		22				
		24				
Объект 16	ВКЛ	11				
		12				
		14				
		21				
		22				
		24				
Объект 16	ОТКЛ	11				
		12				
		14				
		21				
		22				
		24				

Изм.	Кол.л	Лист	Чедок	Подп.	Дата

НП206-32.0.48.Б.ТУ Э5

Инв. № подл.	Подпись и дата	Взам. инв. №

Блок реле ТУ БР5		Коман да	Конт.	СИГНАЛ	Кабель / провод	Куда поступает		
Объект 20 ОТКЛ	11 12 14 21 22 24	11	11	СИГНАЛ	Кабель / провод	Куда поступает		
							12	11
							14	11
							21	11
							22	11
							24	11
Объект 20 ВКЛ	11 12 14 21 22 24	11	11	СИГНАЛ	Кабель / провод	Куда поступает		
							12	11
							14	11
							21	11
							22	11
							24	11
Объект 19 ОТКЛ	11 12 14 21 22 24	11	11	СИГНАЛ	Кабель / провод	Куда поступает		
							12	11
							14	11
							21	11
							22	11
							24	11
Объект 19 ВКЛ	11 12 14 21 22 24	11	11	СИГНАЛ	Кабель / провод	Куда поступает		
							12	11
							14	11
							21	11
							22	11
							24	11
Объект 18 ОТКЛ	11 12 14 21 22 24	11	11	СИГНАЛ	Кабель / провод	Куда поступает		
							12	11
							14	11
							21	11
							22	11
							24	11
Объект 18 ВКЛ	11 12 14 21 22 24	11	11	СИГНАЛ	Кабель / провод	Куда поступает		
							12	11
							14	11
							21	11
							22	11
							24	11
Объект 17 ОТКЛ	11 12 14 21 22 24	11	11	СИГНАЛ	Кабель / провод	Куда поступает		
							12	11
							14	11
							21	11
							22	11
							24	11
Объект 17 ВКЛ	11 12 14 21 22 24	11	11	СИГНАЛ	Кабель / провод	Куда поступает		
							12	11
							14	11
							21	11
							22	11
							24	11

Изм.	Кол.л	Лист	Чедок	Подп.	Дата

НП206-32.0.48.Б.ТУ Э5

Инв. № подл.	Подпись и дата	Взам. инв. №

Блок реле ТУ БР6		Коман да	Конт.	СИГНАЛ	Кабель / провод	Куда поступает
Объект 21	ВКЛ	11				
		12				
		14				
		21				
		22				
		24				
Объект 21	ОТКЛ	11				
		12				
		14				
		21				
		22				
		24				
Объект 22	ВКЛ	11				
		12				
		14				
		21				
		22				
		24				
Объект 22	ОТКЛ	11				
		12				
		14				
		21				
		22				
		24				
Объект 23	ВКЛ	11				
		12				
		14				
		21				
		22				
		24				
Объект 23	ОТКЛ	11				
		12				
		14				
		21				
		22				
		24				
Объект 24	ВКЛ	11				
		12				
		14				
		21				
		22				
		24				
Объект 24	ОТКЛ	11				
		12				
		14				
		21				
		22				
		24				

Изм.	Кол.л	Лист	Чедок	Подп.	Дата

НП206-32.0.48.Б.ТУ Э5

Инв. № подл.	Подпись и дата	Взам. инв. №

Блок реле ТУ БР7		Коман да	Конт.	СИГНАЛ	Кабель / провод	Куда поступает
Объект 25 ВКЛ	Объект 25 ВКЛ	11				
		12				
		14				
		21				
		22				
		24				
Объект 25 ОТКЛ	Объект 25 ОТКЛ	11				
		12				
		14				
		21				
		22				
		24				
Объект 26 ВКЛ	Объект 26 ВКЛ	11				
		12				
		14				
		21				
		22				
		24				
Объект 26 ОТКЛ	Объект 26 ОТКЛ	11				
		12				
		14				
		21				
		22				
		24				
Объект 27 ВКЛ	Объект 27 ВКЛ	11				
		12				
		14				
		21				
		22				
		24				
Объект 27 ОТКЛ	Объект 27 ОТКЛ	11				
		12				
		14				
		21				
		22				
		24				
Объект 28 ВКЛ	Объект 28 ВКЛ	11				
		12				
		14				
		21				
		22				
		24				
Объект 28 ОТКЛ	Объект 28 ОТКЛ	11				
		12				
		14				
		21				
		22				
		24				

Изм.	Кол.л	Лист	Недок	Подп.	Дата

НП206-32.0.48.Б.ТУ Э5

Инв. № подл.	Подпись и дата	Взам. инв. №

Блок реле ТУ БР8						Коман да	Конт.	СИГНАЛ	Кабель / провод	Куда поступает
Объект 29	ВКЛ	11								
		12								
		14								
		21								
		22								
		24								
Объект 29	ОТКЛ	11								
		12								
		14								
		21								
		22								
		24								
Объект 30	ВКЛ	11								
		12								
		14								
		21								
		22								
		24								
Объект 30	ОТКЛ	11								
		12								
		14								
		21								
		22								
		24								
Объект 31	ВКЛ	11								
		12								
		14								
		21								
		22								
		24								
Объект 31	ОТКЛ	11								
		12								
		14								
		21								
		22								
		24								
Объект 32	ВКЛ	11								
		12								
		14								
		21								
		22								
		24								
Объект 32	ОТКЛ	11								
		12								
		14								
		21								
		22								
		24								

Изм.	Кол.л	Лист	Чедок	Подп.	Дата

НП206-32.0.48.Б.ТУ Э5

Инв. № подл.	Подпись и дата	Взам. инв. №

Блок реле ТУ БР9		Коман да	Конт.	СИГНАЛ	Кабель / провод	Куда поступает
Объект 33	ВКЛ	11				
		12				
		14				
		21				
		22				
		24				
Объект 33	ОТКЛ	11				
		12				
		14				
		21				
		22				
		24				
Объект 34	ВКЛ	11				
		12				
		14				
		21				
		22				
		24				
Объект 34	ОТКЛ	11				
		12				
		14				
		21				
		22				
		24				
Объект 35	ВКЛ	11				
		12				
		14				
		21				
		22				
		24				
Объект 35	ОТКЛ	11				
		12				
		14				
		21				
		22				
		24				
Объект 36	ВКЛ	11				
		12				
		14				
		21				
		22				
		24				
Объект 36	ОТКЛ	11				
		12				
		14				
		21				
		22				
		24				

Изм.	Кол.л	Лист	Чедок	Подп.	Дата

НП206-32.0.48.Б.ТУ Э5

Инв. № подл.	Подпись и дата	Взам. инв. №

Блок реле ТУ БР10		Коман да	Конт.	СИГНАЛ	Кабель / провод	Куда поступает
Объект 37 ВКЛ	Объект 37 ВКЛ	11				
		12				
		14				
		21				
		22				
		24				
Объект 37 ОТКЛ	Объект 37 ОТКЛ	11				
		12				
		14				
		21				
		22				
		24				
Объект 38 ВКЛ	Объект 38 ВКЛ	11				
		12				
		14				
		21				
		22				
		24				
Объект 38 ОТКЛ	Объект 38 ОТКЛ	11				
		12				
		14				
		21				
		22				
		24				
Объект 39 ВКЛ	Объект 39 ВКЛ	11				
		12				
		14				
		21				
		22				
		24				
Объект 39 ОТКЛ	Объект 39 ОТКЛ	11				
		12				
		14				
		21				
		22				
		24				
Объект 40 ВКЛ	Объект 40 ВКЛ	11				
		12				
		14				
		21				
		22				
		24				
Объект 40 ОТКЛ	Объект 40 ОТКЛ	11				
		12				
		14				
		21				
		22				
		24				

Изм.	Кол.л	Лист	Чедок	Подп.	Дата

НП206-32.0.48.Б.ТУ Э5

Инв. № подл.	Подпись и дата	Взам. инв. №

Блок реле ТУ БР11		Коман да	Конт.	СИГНАЛ	Кабель / провод	Куда поступает
Объект 41	ВКЛ	11				
		12				
		14				
		21				
		22				
		24				
Объект 41	ОТКЛ	11				
		12				
		14				
		21				
		22				
		24				
Объект 42	ВКЛ	11				
		12				
		14				
		21				
		22				
		24				
Объект 42	ОТКЛ	11				
		12				
		14				
		21				
		22				
		24				
Объект 43	ВКЛ	11				
		12				
		14				
		21				
		22				
		24				
Объект 43	ОТКЛ	11				
		12				
		14				
		21				
		22				
		24				
Объект 44	ВКЛ	11				
		12				
		14				
		21				
		22				
		24				
Объект 44	ОТКЛ	11				
		12				
		14				
		21				
		22				
		24				

Изм.	Кол.л	Лист	Чедок	Подп.	Дата

НП206-32.0.48.Б.ТУ Э5

Инв. № подл.	Подпись и дата	Взам. инв. №

Блок реле ТУ БР12		Коман да	Конт.	СИГНАЛ	Кабель / провод	Куда поступает	
Объект 45 ВКЛ	Объект 45 ВКЛ	11					
		12					
		14					
		21					
		22					
		24					
Объект 45 ОТКЛ	Объект 45 ОТКЛ	11					
		12					
		14					
		21					
		22					
		24					
Объект 46 ВКЛ	Объект 46 ВКЛ	11					
		12					
		14					
		21					
		22					
		24					
Объект 46 ОТКЛ	Объект 46 ОТКЛ	11					
		12					
		14					
		21					
		22					
		24					
Объект 47 ВКЛ	Объект 47 ВКЛ	11					
		12					
		14					
		21					
		22					
		24					
Объект 47 ОТКЛ	Объект 47 ОТКЛ	11					
		12					
		14					
		21					
		22					
		24					
Объект 48 ВКЛ	Объект 48 ВКЛ	11					
		12					
		14					
		21					
		22					
		24					
Объект 48 ОТКЛ	Объект 48 ОТКЛ	11					
		12					
		14					
		21					
		22					
		24					

Изм.	Кол.л	Лист	Чедок	Подп.	Дата

НП206-32.0.48.Б.ТУ Э5